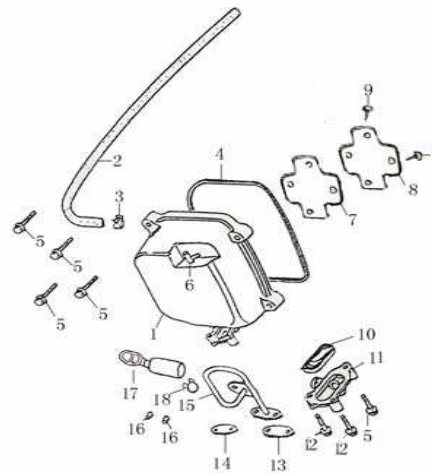


F1、 CYLINDER HEAD COVER

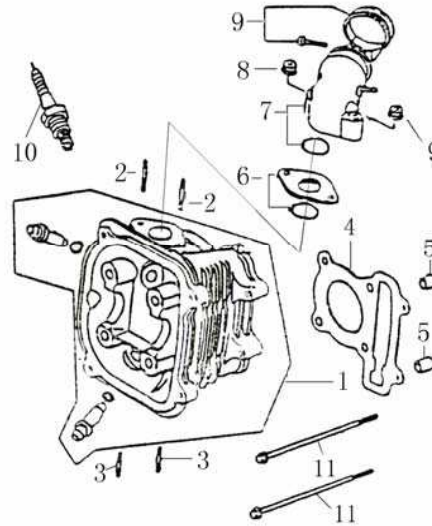
Pokrywa zaworów



NUMER	INDEKS	NAZWA	NAZWA ANGIELSKA	ILOŚĆ	UWAGI
SD01-01	5. YL. 60010101	Pokrywa zaworów	COVER CYLINDER HEAD	1	
SD01-02	5. YL. 60010008	Rurka doprowadzająca powietrze	TUBE BREATHER	1	
SD01-03	5. YL. 60010006	Opaska przewodu powietrznego	CLIP TUBE	1	
SD01-04	5. YL. 60010007	Uszczelka pokrywy	GASKET HEAD COVER	1	
SD01-05	6. YL. 21610601-C	Śruba mocująca pokrywę zaworów 6x25	BOLT FLANGE SH 6X25	5	
SD01-06	5. YL. 60010110		SUORKEL JUNCTIONUNIT	1	
SD01-07	5. YL. 60010103	Uszczelka	GASKET	1	
SD01-08	5. YL. 60010102	Płytko kończąca, ograniczająca	CAPPING PLAPE	1	
SD01-09	6. YL. 21700401-F	Śruba sześciokątna 3.9x8	BOLT HEX 3.9X8	4	
SD01-10	5. YL. 60010300	Zawór rurkowy	REED VALVE COMP	1	
SD01-11	5. YL. 60010001	Pokrywa zaworu rurkowego	COVER REED VALVE	1	
SD01-12	6. YL. 21610611	Śruba z kołnierzem 6x40	BOLT FLANGE SH 6X40	1	
SD01-13	5. YL. 60010004	Uszczelka przewodu powietrznego A	GASKET TUBE BREATHER	1	
SD01-14	5. YL. 60010005	Uszczelka przewodu powietrznego B	GASKET TUBE BREATHER	2	
SD01-15	5. YL. 60010200	Rurka powietrzna	PIPE COMP AIR	1	
SD01-16	6.6177Y1.M6	Śruba szóstka	NUT HEX CAP 6	1	
SD01-17	5. YL. 60010104	Drugi filtr powietrzny	SECOND AIR FILTER	1	
SD01-18	5. YL. 60010002	Opaska przewodu powietrznego	CLIP TUBE	2	

F2、CYLINDER HEAD

Głowica cylindra

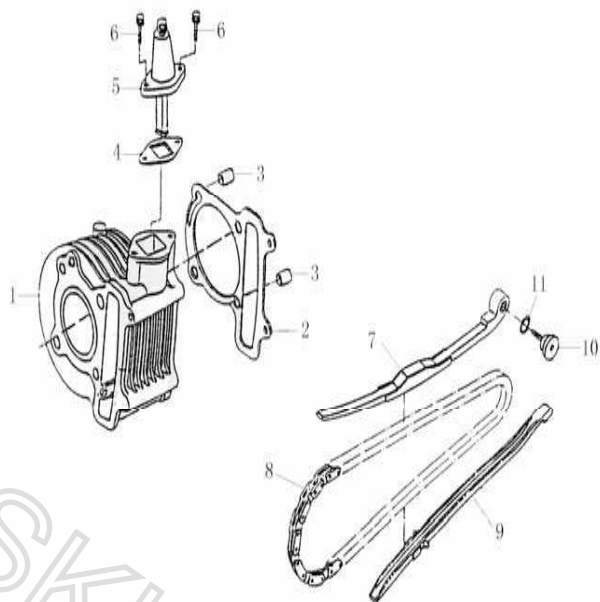


NUMER	INDEX	NAZWA	NAZWA ANGIELSKA	ILOŚĆ	UWAGI
SD02-01	5. YL. 60020100	Głowica cylindra	CYLINDER HEAD COMP	1	
SD02-02	6. YL. 21630602-C	Szpilki 6x62	BOLT STUB 6X62	2	
SD02-03	6. YL. 21630601-C	Szpilki 6x32	BOLT STUB 6X32	2	
SD02-04	5. YL. 60020006	Uszczelka pod głowicę	GASKET HEAD COVER	1	
SD02-05	5. YL. 60020007	Tulejki środkujące 8x14 (Φ7.1)	PIN DOWEL SPECIAL 8X14	2	
SD02-06	5. YL. 60020001	Uszczelka pod mocowanie gaźnika	INSULATOR PLATE	1	
SD02-07	5. YL. 60020200	Mocowanie gaźnika	INLET PIPE ASSY	1	
SD02-08	6. 6177Y1. M6	Nakrętka z kołnierzem szóstka	NUT FLANGE 6	2	
SD02-09	5. YL. 60020210	Opaska mocowania gaźnika	CLIP INSULATOR	1	
SD02-10	5. YL. 60020400	Świeca zapłonowa A7RTC	SPARK PLUG(A7RTC)	1	
SD02-11	6. YL. 21610602	Szpilki 6x85 do mocowania głowicy	BOLT FLANGE SH 6X85		

F3、CYLINDER/GASKET CAM CHAIN

Cylinder Uszczelka

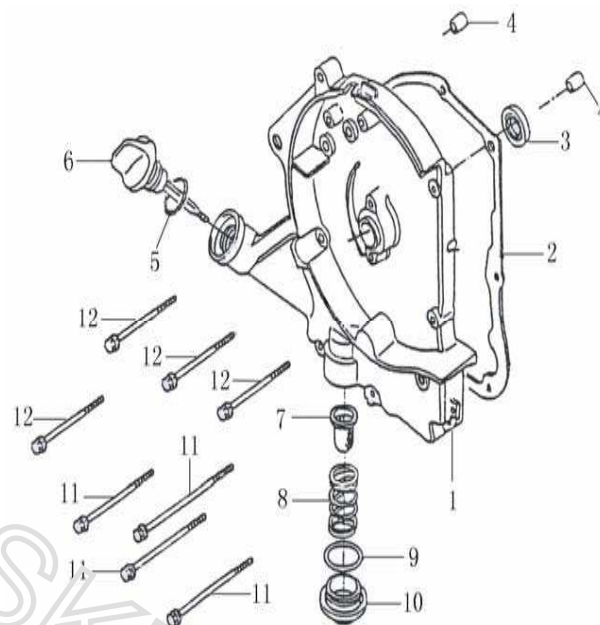
pod cylinder



NUMER	INDEX	NAZWA	NAZWA ANGIELSKA	ILOŚĆ	UWAGI
SD03-01	5. YL. 60030100	Cylinder	CYLINDER ASSY	1	
SD03-02	5. YL. 60030001	Uszczelka cylindra	GASKET CYLINDER	1	
SD03-03	5. YL. 60020007	Tulejki środkujące 8x14 (Φ7.1)	PIN DOWEL SPECIAL 8X14	2	
SD03-04	5. YL. 60030004	Uszczelka napinacza łańcuszka rozrządu	GASKET CAM CHAIN ADJU	1	
SD03-05	5. YL. 60170300	Napinacz łańcuszka rozrządu	ADJUSTER CAM CHAIN AS	1	
SD03-06	6. YL. 21610607-C	Śruba z kołnierzem 6x18	BOLT FLANGE 6X18	2	
SD03-07	5. YL. 60170400	Prowadnica górna łańcuszka rozrządu	TENSIONER CAM CHAIN	1	
SD03-08	5. YL. 60100100	Łańcuszek rozrządu	CHAIN CAM	1	
SD03-09	5. YL. 60170200	Prowadnica dolna łańcuszka rozrządu	GUIDE COMP CAM CHAIN	1	
SD03-10	5. YL. 60170001	Sworzeń prowadnicy górnej łańcuszka rozrządu	PIVOT CAM CHAIN TENSIO	1	
SD03-11	6. YL. 21671501-Q	Uszczelka o-ring 15.5x1.5	O-RING 15.5X1.5	1	

F4. COVER R CRANK CASE

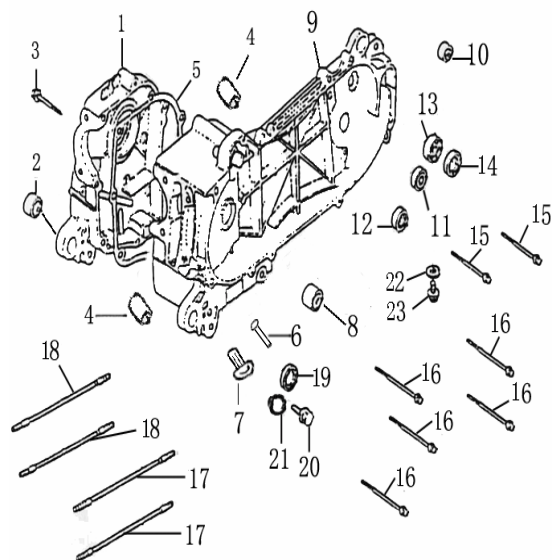
Pokrywa wlewu oleju



NUMER	INDEX	NAZWA	NAZWA ANGIELSKA	ILOŚĆ	UWAGI
SD04-01	5. YL. 60040101	Pokrywa wlewu oleju	COVER R CRANK CASE	1	
SD04-02	5. YL. 60040005	Uszczelka pokrywy	GASTER R COVER	1	
SD04-03	6. YL. 21661601-F	Uszczelka o-ring 16.4x30	OIL SEAL 16.4X30X5	1	
SD04-04	5. YL. 60040009	Tulejki środkujące 8x14 (Φ6.5)	BOWTIL PIN 8X14(Φ6.5)	2	
SD04-05	6. YL. 21671801-Q	Uszczelka o-ring 18x3	O-RING 18X3	1	
SD04-06	5. YL. 60040301	Bagnet	GAUGE OIL LEVEL	1	
SD04-07	5. YL. 60040004	Filtr oleju - ekran	SCREEN OIL FILTER	1	
SD04-08	5. YL. 60040003	Sprężyna ekranu filtra oleju	SPRING OIL FILTER SCREEN	1	
SD04-09	6. YL. 21673001-Q	Uszczelka 30x3 pod korek spustu oleju	O-RING 30X3	1	
SD04-10	5. YL. 60040002	Pokrywa ekranu filtra oleju	COVER SCREEN OIL FILTER	1	
SD04-11	6. YL. 21610609	Szpilki 6x100 do mocowania pokrywy	BOLT FLANGE SH 6X100	2	
SD04-12	6. YL. 21610602	Szpilki 6x85 do mocowania pokrywy	BOLT FLANGE SH 6X85	4	

F5, CRANK CASE COMP

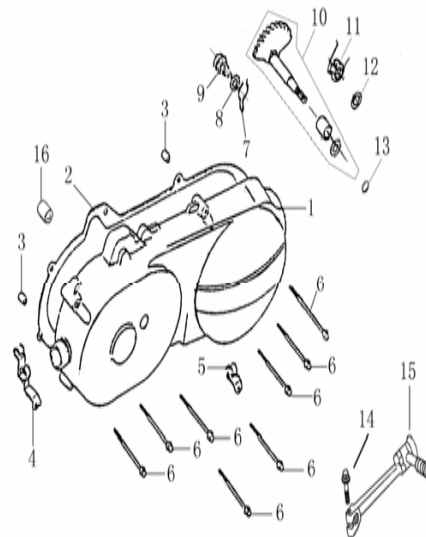
Zespół kartera



NUMER	INDEX	NAZWA	NAZWA ANGIELSKA	ILOŚĆ	UWAGI
SD05-01	5. YL. 60052000	Skrzynia kartera	CASE SET R CRANK	1	
SD05-02	5. YL. 60050100	Gumowa tuleja wieszaka silnika	RUB BUSH ENG HANGER	2	
SD05-03	6. YL. 21610610-C	Śruba z kołnierzem 6x45	BOLT FLANGE SH 6X45	1	
SD05-04	5. YL. 60040009	Gumowa tuleja wieszaka silnika 8x14	DOV/PIN 8X14(Φ6.5)	2	
SD05-05	5. YL. 60050003	Uszczelka między kartery	GASKET CRANK CASE	1	
SD05-06	5. YL. 60050002	Pierścień	COLLAR	2	
SD05-07	5. YL. 60050001	Zaczep sprężyny nóżki	HOOK PIN	1	
SD05-08	5. YL. 60050006	Tuleja, starter elektryczny	BUSH,ELECTRIC STARTER	1	
SD05-09	5. YL. 60051000	Obudowa skrzyni biegów	CRANK CASE ASSY	1	
SD05-10	5. YL. 60050200	Tuleja amortyzatora	UNDER RUBBER CUSHION	1	
SD05-11	6. YL. 21681501	Łożysko 6201	BEARING BALL RADIAL 62	1	
SD05-12	6. YL. 21681701	Łożysko 6203	BEARING BALL RADIAL 62	1	
SD05-13	6. YL. 21681702	Łożysko 6203SPC	BEARING BALL RADIAL 62	1	
SD05-14	6. YL. 21661701-F	Uszczelka o-ring 17x30x6	OIL SEAL 17X30X6	1	
SD05-15	6. YL. 21620802-C	Szpilki 8x35	BOLT FLANGE 8X35	2	
SD05-16	6. YL. 21620801-C	Szpilki 8x40	BOLT FLANGE 8X40	5	
SD05-17	6. YL. 21630702-C	Szpilki 7x176	BOLT B STUD 7X176	2	
SD05-18	6. YL. 21630701-C	Szpilki 7x178	BOLT A STUD 7X168	2	
SD05-19	6. YB. 21662001-F	Uszczelka o-ring 19.8x30x5	OIL SEAL 19.8X30X5	1	
SD05-20	5. YL. 60050005	Śruba kontroli poziomu oleju przekładniow	BOLT ASSY DRAIN PLUG	1	
SD05-21	6.YL.21651202-AL	Podkładka 12x22x2 (AL)	WASHER 12x 22x2(AL)	1	
SD05-22	6. YL. 21650801-AL	Podkładka 8x15x1.4 (AL)	WASHER 8x15x1.4 (AL)	2	
SD05-23	5. YL. 60050004	Śruba spustowa oleju przekładniowego M8	DRAIN PLUG BOLT M8x12	2	

F6、 COVER COMP L/KICK STARTER ASSY

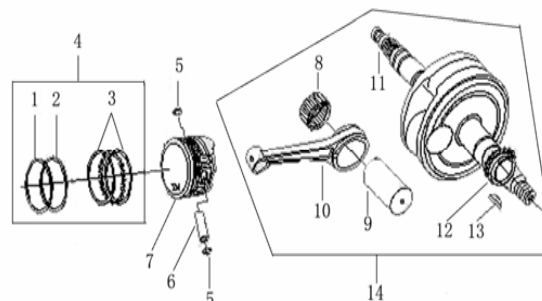
Osłona lewa / Kopka



NUMER	INDEX	NAZWA	NAZWA ANGIELSKA	ILOŚĆ	UWAGI
SD06-01	5. YL. 60060100	Osłona lewa	COVER COMP L SIDE	1	
SD06-02	5. YL. 60060001	Uszczelka osłony lewej	GASKET L COER	1	
SD06-03	5. YL. 60040009	Tulejka środkująca 8x14	DOWEL PIN 8X14	2	
SD06-04	5. YL. 60060003	Mocowanie linki hamulca tylnego i prz.	CLIP, THROTTLE CABLE	1	
SD06-05	5. YL. 60060002	Zaczep linki hamulca tylnego	CLIP, BRAKE CABLE	1	
SD06-06	6. YL. 21610604	Śruby mocowania pokrywy 6x35	BOLT FLANGE 6X35	8	
SD06-07	5. YL. 60140004	Sprężyna zębatego kopki	SPRING, KICK DRIVER GEAR	1	
SD06-08	6. YL. 21651401	podkładka 10	WASHER 10	1	
SD06-09	5. YL. 60140005	Zębatego kopki	GEAR COMP, KICK DRIVEN	1	
SD06-10	5. YL. 60140200	Walek kopki	KICK STARTER SPINDLE C	1	
SD06-11	5. YL. 60140001	Sprężyna powrotu kopki	SPRING KICK RETURN	1	
SD06-12	5. YL. 60140003	Uszczelka o-ring	COLLAR WASH	1	
SD06-13	6. 894Y1.14	Zawlecza 14	CIRCLIP 14	1	
SD06-14	6. YL. 21610608-C	Śruba z kołnierzem 6x22	BOLT FLANGE 6X22		
SD06-15	5. YL. 60140300	Kopka	KICK STARTER	1	
SD06-16	5. YL. 60060102	Tulejka środkująca 8x14	COLLAR, KICK STARTER	1	

F7. CRANK SHAFT COMP

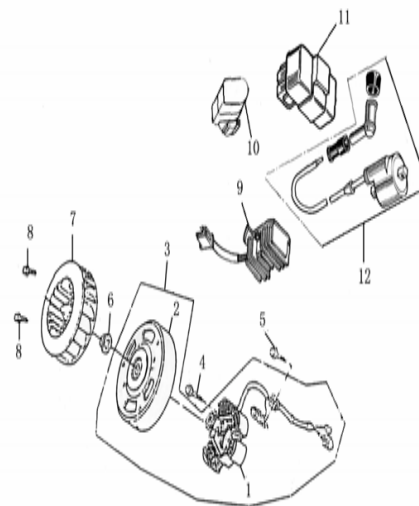
Wał korbowy



NUMER	INDEX	NAZWA	NAZWA ANGIELSKA	ILOŚĆ	UWAGI
SD07-01	5. YL. 60080201	Pierścień tłoka kompresyjny	№ 1 RING PISTON	1	
SD07-02	5. YL. 60080202	Pierścień tłoka zgarniający	№ 2 RING PISTON	1	
SD07-03	5. YL. 60080210	Zespół pierścieni olejowych	OIL RING ASSY	1	
SD07-04	5. YL. 60080200	Pierścienie tłoka	PISTON RING COMP	1	
SD07-05	5. YL. 60080004	Zawlecзка sworznia tłoka	PISTON PIN CLIP	2	
SD07-06	5. YL. 60080005	Sworzeń tłoka	PIN PISTON	1	
SD07-07	5. YL. 60080201	Tłok	PISTON	1	
SD07-08	5. YL. 60080101	Łożysko igiełkowe	BEARING	1	
SD07-09	5. YL. 60080102	Sworzeń korbowodu	CON-ROD PIN	1	
SD07-10	5. YL. 60080103	Korbowód	CON-ROD	1	
SD07-11	5. YL. 60080104	Lewy wał korbowy	LEFT CRANKSHAFT	1	
SD07-12	5. YL. 60080105	Prawy wał korbowy	RIGHT CRANKSHAFT	1	
SD07-13	5. YL. 60080106	Klin magneta	KEY WOODRUFF	1	
SD07-14	5. YL. 60080100	Wał korbowy kompletny	CRANK SHAFT COMP		

F8、GENERATOR

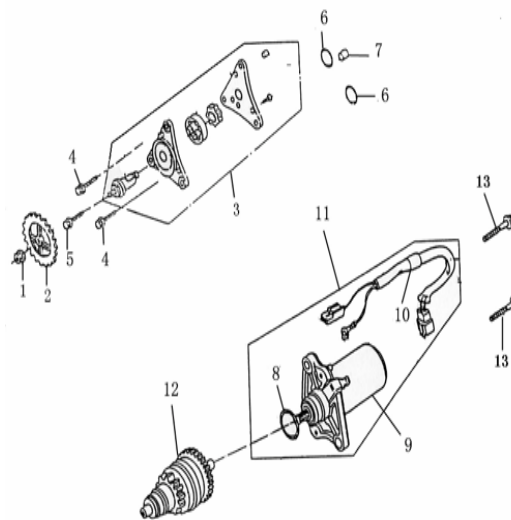
Prądnicza



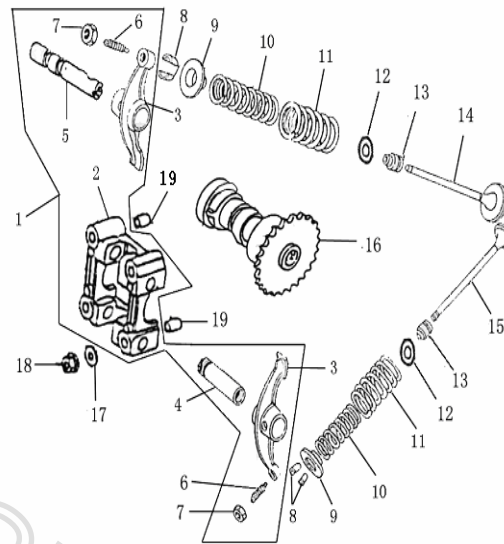
NUMER	INDEX	NAZWA	NAZWA ANGIELSKA	ILOŚĆ	UWAGI
SD08-01	5. YL. 60070200	Iskrownik	STATOR COMP	1	
SD08-02	5. YL. 60070100	Magneto	FLYWHEEL	1	
SD08-03	5. YL. 60070000	Prądnicza	AC GEN ASSY	1	
SD08-04	6. YL. 21610501-C	Śruba z kołnierzem 6x18	BOLT FLANGE SH 5X12	2	
SD08-05	6. YL. 21610603-C	Śruba z kołnierzem 6x22	BOLT FLANGE SH 6X22	2	
SD08-06	6. YL. 21641001-C	Nakrętka z kołnierzem magneta 10	NUT FLANGE 10	1	
SD08-07	5. YL. 60160100	Wentylator chłodzący, kompletny	FAN COMP COOLING	1	
SD08-08	6. YL. 21610607	Śruba z kołnierzem 6x18	BOLT FLANGE SH 6X18	4	
SD08-09	5. YL. 60210300	Przerywacz iskry	RECTIFIER	1	
SD08-10	5. YL. 60210400	Przełącznik rozrusznika	RELAY START	1	
SD08-11	5. YL. 60210100	Modulator zapłonu	C. D. I	1	
SD08-12	5. YL. 60210200	Cewka zapłonowa z fajką	COIL ASSY . LGN	1	

F9、 OIL PUMP/MOTOR START

Pompa olejowa / Rozrusznik



NUMER	INDEX	NAZWA	NAZWA ANGIELSKA	ILOŚĆ	UWAGI
SD09-01	6. 6177Y1. M6	Śruba z kołnierzem M6	NUT FLANGE M6	1	
SD09-02	5. YL. 60090001	Zębatka pompy olejowej	DRIVEN GEAR OIL PUMP	1	
SD09-03	5. YL. 60090100	Zespół pompy olejowej	OIL PUMP ASSY	1	
SD09-04	6. YL. 21620601	Śruba z kołnierzem 6x20	BOLT FLANGE SH 6X20	2	
SD09-05	6. YL. 21620602	Śruba z kołnierzem 6x25	BOLT FLANGE SH 6X25	1	
SD09-06	6. YL. 21670901	Uszczelka O-ring 9x1,6	O-RING 9X1,6	2	
SD09-07	5. YL. 60090002	Zawlecza 8x10	DOWEL PIN 8X10	1	
SD09-08	5. YL. 60150101	Uszczelka O-ring	O-RING	1	
SD09-09	5. YL. 60150110	Rozrusznik	MOTOR START	1	
SD09-10	5. YL. 60150120	Przewody rozrusznika	SUB HARNESS	1	
SD09-11	5. YL. 60150100	Rozrusznik kompletny	MOTOR START ASSY	1	
SD09-12	5. YL. 60150200	Bendix	PINION ASSY	1	
SD09-13	6. YL. 21610601	Śruba z kołnierzem 6x25	BOLT FLANGE SH 6X25	2	

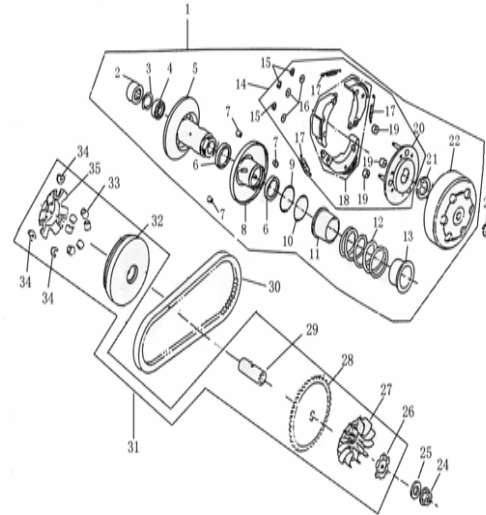
F10、CAMSHAFT /VALVE
Wałek rozrządu


NUMER	INDEX	NAZWA	NAZWA ANGIELSKA	ILOŚĆ	UWAGI
SD10-01	5. YL. 60100300		HOLDER CAM SHAFT ASSY	1	
SD10-02	5. YL. 60100301		HOLDER CAM SHAFT	1	
SD10-03	5. YL. 60100302	Dźwignie zaworów	ARM VALVE ROCKER	2	
SD10-04	5. YL. 60100303	Sworzeń dźwigni zaworów	SHAFT EXH ROCKER ARM	1	
SD10-05	5. YL. 60100304		SHAFT IN ROCKER ARM	1	
SD10-06	5. YL. 60100305	Śruba regulująca luz zaworu	SCREW VALVE TAPPET	2	
SD10-07	5. YL. 60100306	Nakrętka kontruująca śrubę regulującą	NUT, VALVE TAPPET	2	
SD10-08	5. YL. 60100007	Zawleczki zaworowe	PLUG VALVE	4	
SD10-09	5. YL. 60100006	Nakładka na sprężynę zaworu	RETAINER VALVE SPRING	2	
SD10-10	5. YL. 60100005	Sprężyna zaworu wewnętrzna	SPRING, VALVE INNER	2	
SD10-11	5. YL. 60100004	Sprężyna zaworu zewnętrzna	SPRING VALVE OUTER	2	
SD10-12	5. YL. 60100008	Podkładka sprężyny	SPRING BASE	2	
SD10-13	6. YL. 21660501-F	Uszczelniacz zaworu	SEAL VALVE STEM 5X8.5X2	2	
SD10-14	5. YL. 60100002	Zawór ssący	VALVE INLET	1	
SD10-15	5. YL. 60100003	Zawór wydechowy	VALVE EXHAUST	1	
SD10-16	5. YL. 60100200	Wałek rozrządu kompletny	CAM SHAFT ASSY	1	
SD10-17	6. YL. 21650701-CU	Podkładka 7x14x2	WASHER 7x14x2	4	
SD10-18	6. 6177Y1. M7	Śruba z kołnierzem M7	NUT FLANGE M7	4	
SD10-19	5. YL. 60020007	Tulejka środkująca 8x14	DOWEL PIN SPECIAL 8X14	2	

F11、

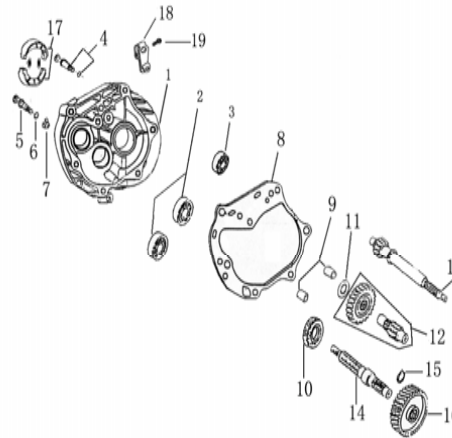
FACE DRIVEN/PLATE SUB DRIVEN

Zespół napędowy



NUMER	INDEX	NAZWA	NAZWA ANGIELSKA	ILOŚĆ	UWAGI
SD11-01	5. YL. 60112000	Zespół napędowy	DRIVEN PLATE ASSY.	1	
SD11-02	6. YL. 21691701	Łożysko kulkowe	NEEDLE BEARING 17X25X	1	
SD11-03	6. 894Y2. 24		CIRCLIP 24	1	
SD11-04	6. YL. 21681201	Łożysko	RADIAL BALL BEARING 6	1	
SD11-05	5. YL. 60112100		DRIVEN PLATE	1	
SD11-06	6. YL. 21663401	Uszczelka olejowa 34x39x3	OIL SEAL 34X39X3	2	
SD11-07	5. YL. 60112001		GUIDE PIN	3	
SD11-08	5. YL. 60112200	Ruchoma płytka napędowa	MOVABLE DRIVEN PLATE	1	
SD11-09	6. YL. 21674001	Uszczelka O-ring 39.9x2.2	O RING 39.9X2.2	1	
SD11-10	6. YL. 21673601	Uszczelka O-ring 36x1.5	O RING 36X1.5	1	
SD11-11	5. YL. 60112002	Kołnierz uszczelki olejowej A	COLLAR OIL SEAL A	1	
SD11-12	5. YL. 60112003	Sprężyna napędowa	DRIVING SPRING	1	
SD11-13	5. YL. 60112004	Kołnierz uszczelki olejowej B	COLLAR OIL SEAL B	1	
SD11-14	5. YL. 60112300	Sprzęgło	CLUTCH ASSY	1	
SD11-15	6. 894Y1. 6		CIRCLIP 6	3	
SD11-16	5. YL. 60112301	Podkładka 6	WASHER 6	3	

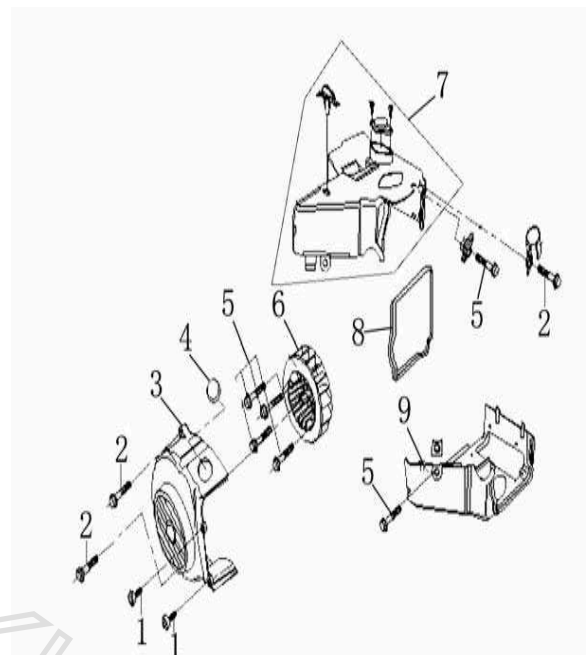
SD11-17	5. YL. 60112302	Sprężyna, szczęki sprzęgła	SPRING, CLUTCH SHOE	3
SD11-18	5. YL. 60112310	Szczęki sprzęgła	CLUTCH SHOE	3
SD11-19	5. YL. 60112303		RUBBER DUMPER, CLUTCH	3
SD11-20	5. YL. 60112420	Tarcza sprzęgła	CLUTCH PLATE	1
SD11-21	5. YL. 60112005	Nakrętka M28	NUT SPECIAL M28	1
SD11-22	5. YL. 60112100	Pokrywa zewnętrzna sprzęgła	CLUTCH OUTER COVER	1
SD11-23	6. YL. 21641001	Nakrętka M10	NUT SPECIAL M 10	1
SD11-24	6. YL. 21641201	Nakrętka M12	NUT SPECIAL M12	1
SD11-25	6. YL. 21651201	Podkładka 12x22x2	WASHER SPECIAL 12X22X2	1
SD11-26	5. YL. 60140005	Koło zapadkowe kopki	RATCHET KICK STARTER	1
SD11-27	5. YL. 60110003	Wentylator chłodzący	FAN CVT COOLING	1
SD11-28	5. YL. 60110001	Uchwyt wentylatora,	FAN HOLDER, DRIVING PL	1
SD11-29	5. YL. 60110002		COLLAR, DRIVING PLATE	1
SD11-30	5. YL. 60110004	Pasek napędowy	DRIVING BELT 669X18X30	1
SD11-31	5. YL. 60110006		MOVABLE DRIVING PLATE	1
SD11-32	5. YL. 60110001		MOVABLE DRIVING PLATE	1
SD11-33	5. YL. 60111002		ROLLER 6.5g	6
SD11-34	5. YL. 60111003		SIDE PIECE, RAMP	3
SD11-35	5. YL. 60111004		RAMP PLATE	1
ITEM 1 AND 31 ORDER TOGETHER AS A SET				

F12、 GEAR CASE
Skrzynia biegów


NUMER	INDEX	NAZWA	NAZWA ANGIELSKA	ILOŚĆ	UWAGI
SD12-01	5. YL. 60120004	Obudowa skrzyni biegów	MISSION CASE BODY	1	
SD12-02	6. YL. 21681501	Łożysko kulkowe 6201	BEARING BALL RADIAL 6201	2	
SD12-03	6. YL. 21682001	Łożysko kulkowe 6304Luu	BEARING BALL RADIAL 6304	1	
SD12-04	5. YL. 60120200	Rozpierak szczęk	BRAKE CAM	1	
SD12-05	5. YL. 60120007	szpilka hamulcowa, szczęki kotwicy	BRAKE PIN, SHOE ANCHOR	1	
SD12-06	6. YL. 21670801	Uszczelka O-ring 7.5x1.5	O-RING 7.5X1.5	1	
SD12-07	5. YL. 60120008	Nakrętka 8	NUT FLANGE 8	1	
SD12-08	5. YL. 60120005	Uszczelka skrzyni	GASKET MISSION CASE	1	
SD12-09	5. YL. 60120006	Tulejki srodkujace 10x20	BEWEL PIN 10X20	2	
SD12-10	6. YL. 21662701	Uszczelka o-ring 27x42x7	OIL SEAL 27X42X7	1	
SD12-11	6. YL. 21651201	Podkładka dystansowa 12x20x1.5	WASHER 12X20X1.5	1	
SD12-12	5. YL. 60120100	Wałek licznika	COUNTER SHAFT COMP	1	
SD12-13	5. YL. 60120001	Wał napędowy	DRIVING SHAFT	1	
SD12-14	5. YL. 60120002	Wał końcowy	FINAL SHAFT	1	
SD12-15	6. 894Y1. 20		CIRCLIP 20	1	
SD12-16	5. YL. 60120003	Końcowy bieg	FINAL GEAR	1	
SD12-17	5. YL. 60120300	Szczęki hamulca kompletne	BRAKE SHOES COMP	1	
SD12-18	5. YL. 60120400	Dźwignia hamulca tylnego	BRAKE ARM COMP	1	
SD12-19	6. YL. 21610603-C	Śruba mocująca dźwignię M6x32	BOLT M6x32	1	

F13、 COVER ASSY FAN

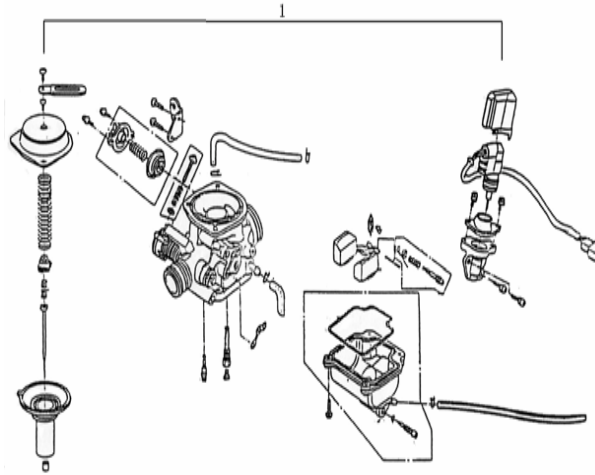
Pokrywa wentylatora



NUMER	INDEX	NAZWA	NAZWA ANGIELSKA	ILOŚĆ	UWAGI
SD13-01	6. YL. 60160003	Śruby mocujące obudowę wentylatora	SCREW TAPPING 5X15	2	
SD13-02	6. YL. 21610601	Śruba z kołnierzem 6x25	BOLT FLANGE SH 6X25	3	
SD13-03	5. YL. 60160101	Pokrywa wentylatora	FAN COVER	1	
SD13-04	5. YL. 60160101	Plastyczna zaślepka	PLASTIC CAP	1	
SD13-05	6. YL. 21610606	Śruba z kołnierzem M6x16	BOLT FLANGE M 6X16	6	
SD13-06	5. YL. 60160100	Wentylator	FAN COVER ASSY	1	
SD13-07	5. YL. 60160300	Obudowa plastikowa silnika górna	COVER ASSY B	1	
SD13-08	5. YL. 60160001	Uszczelka pokrywy	SEAL COVER	1	
SD13-09	5. YL. 60160200	Obudowa plastikowa silnika dolna	COVER ASSY A	1	

F14. CARBURETOR

Gaźnik



NUMER	INDEX	NAZWA	NAZWA ANGIELSKA	ILOŚĆ	UWAGI
SD14-01	5.YL.71010000	Gaźnik kompletny	CARBURETOR ASSY	1	